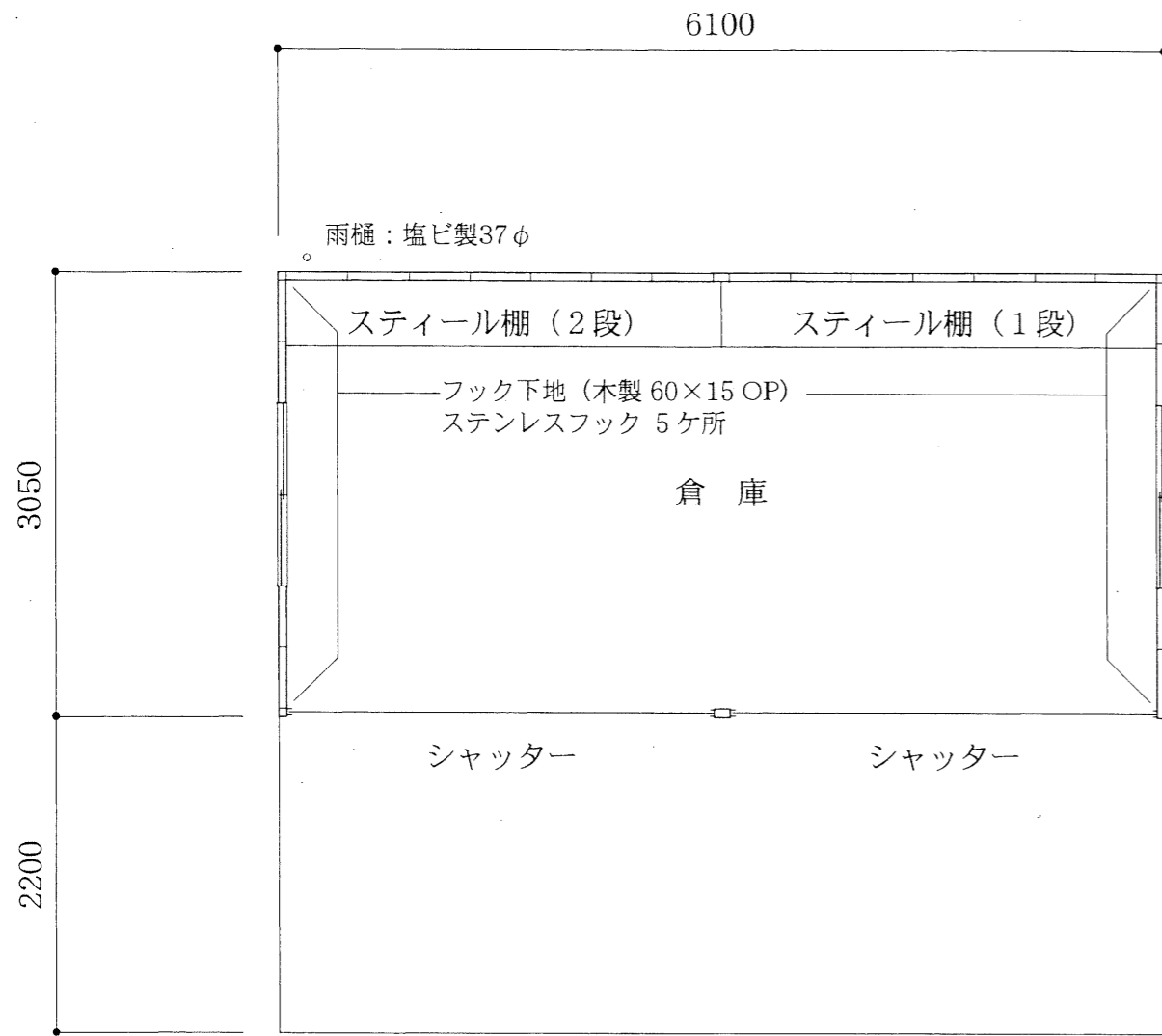


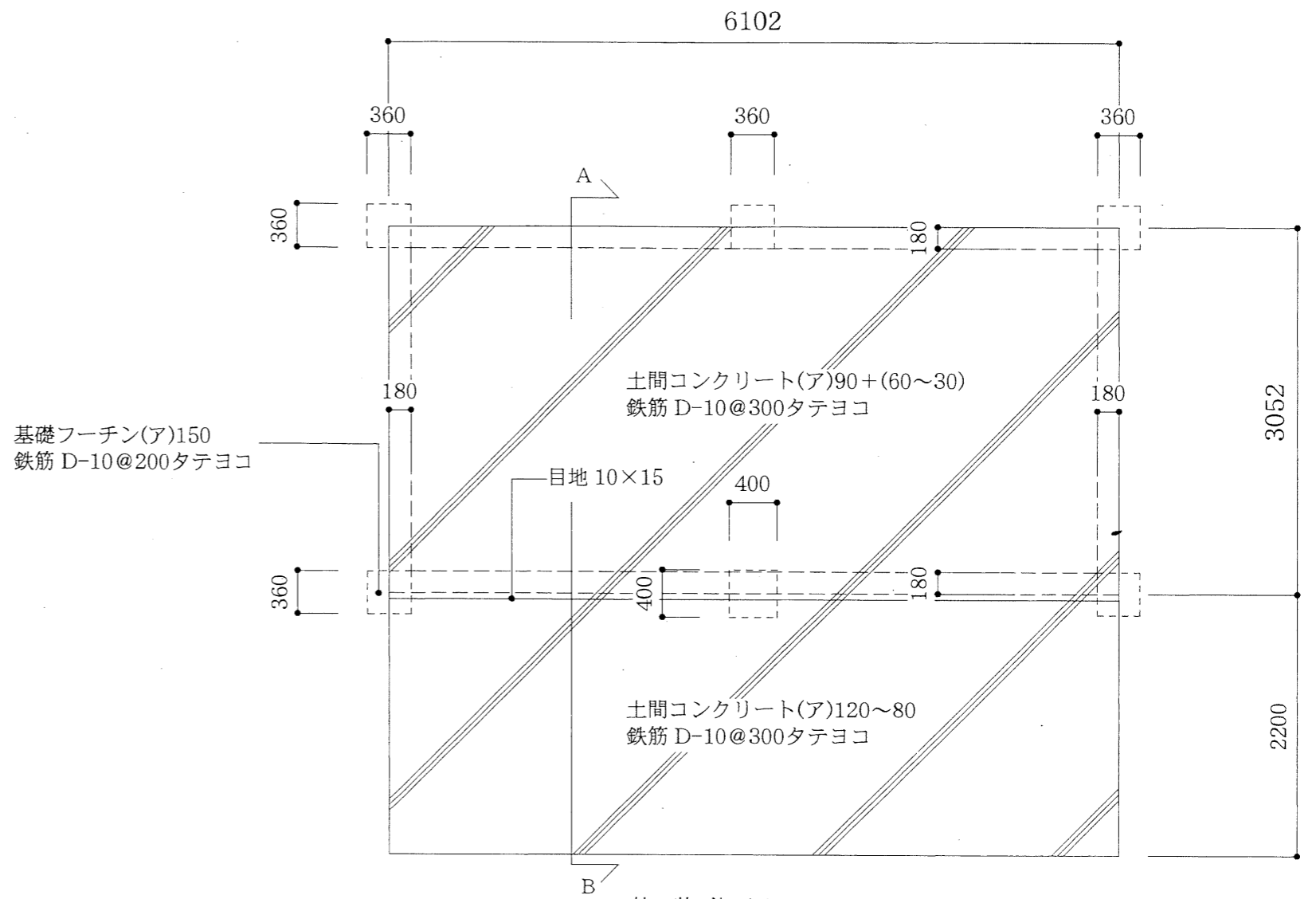
仕上表		面積表	
基礎	鉄筋コンクリート造ベタ基礎	新築建物 (作業場)	床面積 : 18.60m ²
柱	溶融亜鉛メッキ鋼板	申請以外の建物 (作業所)	床面積 : 444.61m ²
梁	溶融亜鉛-アルミニウム合金メッキ鋼板	" (陶芸窯置場)	床面積 : 14.00m ²
壁	溶融亜鉛メッキ鋼板(A)0.7 アクリル樹脂エナメル塗装	" (スロープ上屋)	床面積 : 4.86m ²
屋根	溶融亜鉛-アルミニウム合金メッキ鋼板(A)0.5 アクリル樹脂エナメル塗装 結露防止材(発泡ポリエチレン(A)5)	" (自転車置場)	床面積 : 13.72m ²
床	コンクリート金コテ仕上げ	" (倉庫 A)	床面積 : 9.49m ²
建具	サッシ : アルミ製シルバーサッシ、ガラス : 網入透明ガラス(A)6.8 シャッター : 塗装溶融亜鉛メッキ鋼板(シャッターカバー付き)	" (倉庫 B)	床面積 : 8.08m ²
竖樋	塩ビ製雨樋37φ	申請以外の建物の合計床面積	494.76m ²
		合計	床面積 : 513.36m ²



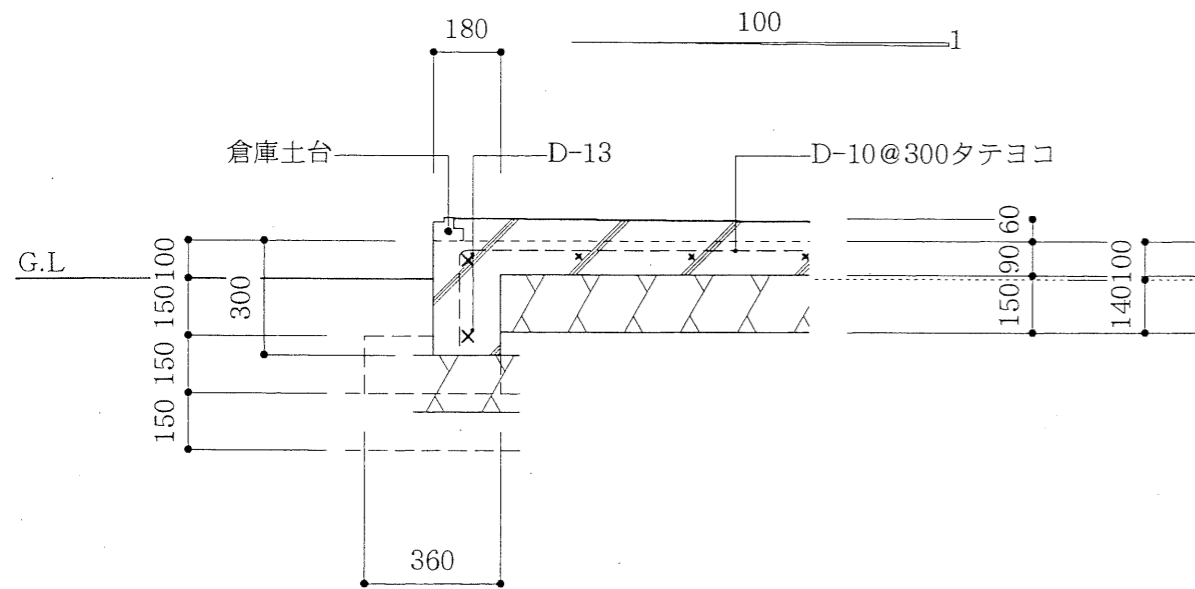
工事名	鴻巣市あしたば第一作業所 屋外作業場建築工事	設計者			
図面名	配置図・仕上げ表・面積表	縮尺	作成日	修正日	図番
		1/200	11.09.15		01



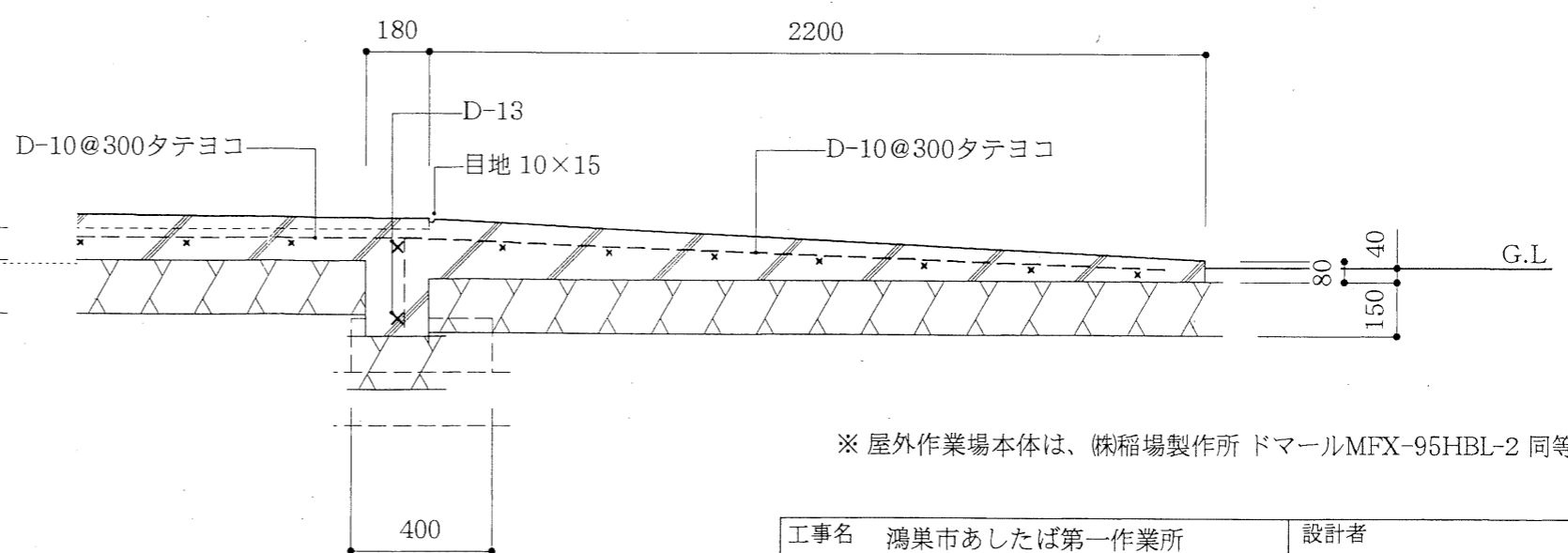
平面図 S=1:50



基礎伏図 S=1:50



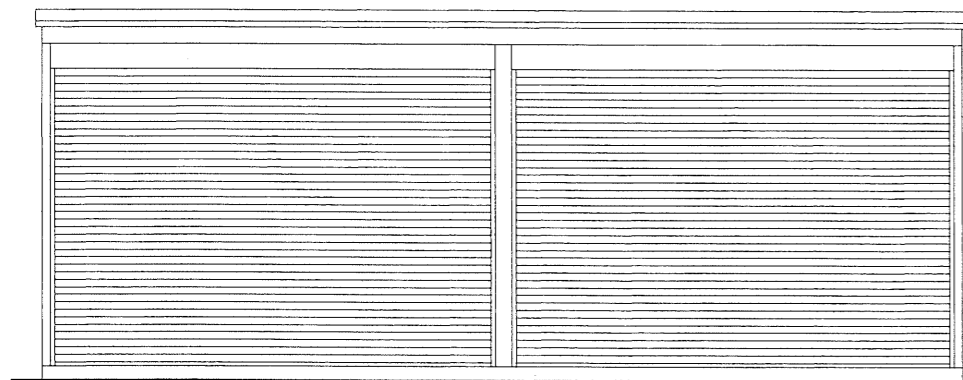
基礎詳細図 (A断面) S=1:20



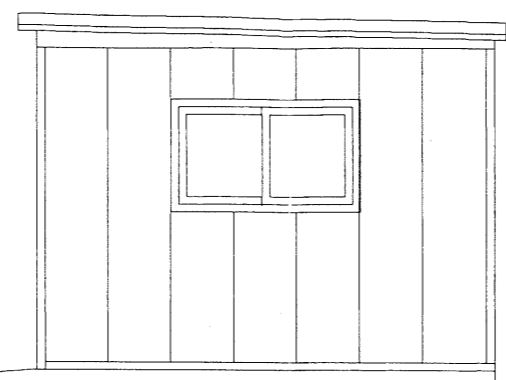
基礎詳細図 (B断面) S=1:20

※ 屋外作業場本体は、(株)稲場製作所 ドマールMFX-95HBL-2 同等品

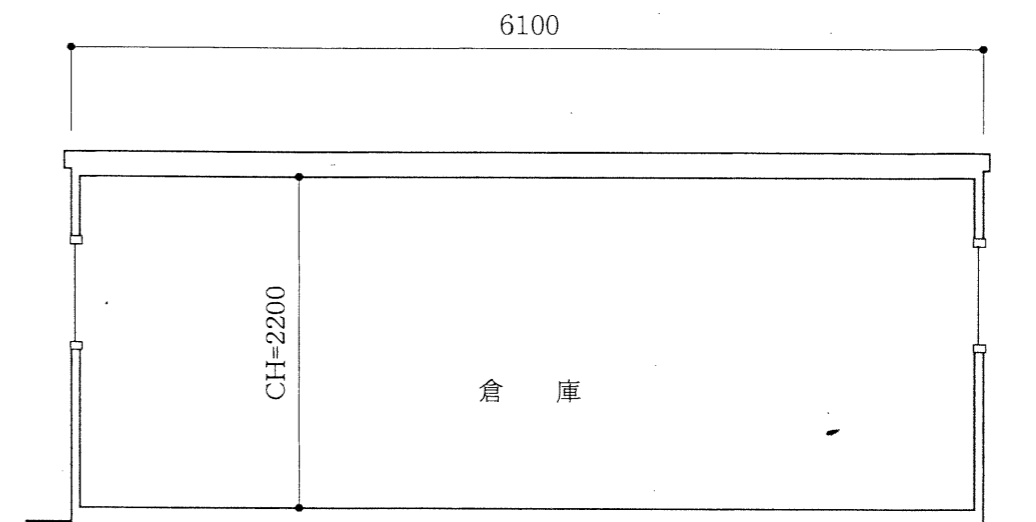
工事名 鴻巣市あしたば第一作業所 屋外作業場建築工事	設計者			
図面名 平面図・基礎図	縮尺 1/50	作成日 11.09.15	修正日	図番 02



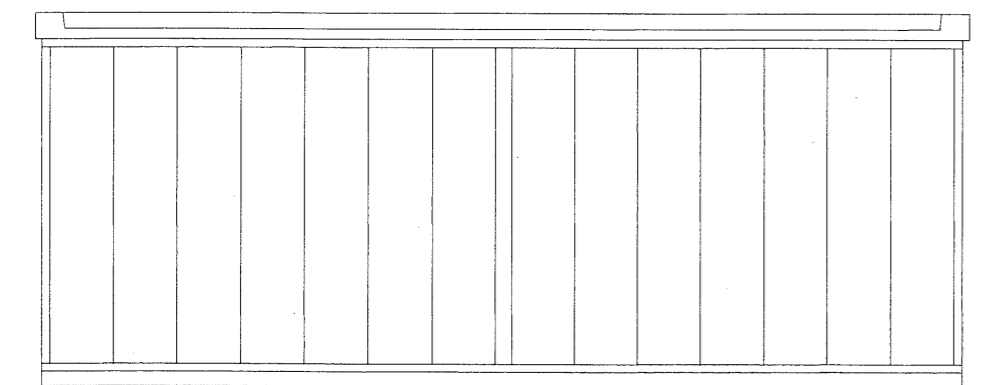
南立面図



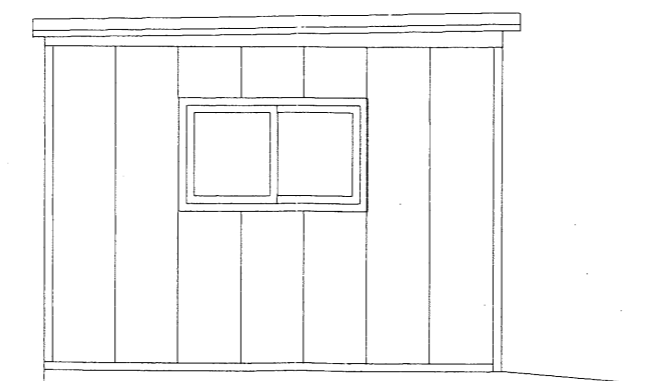
東立面図



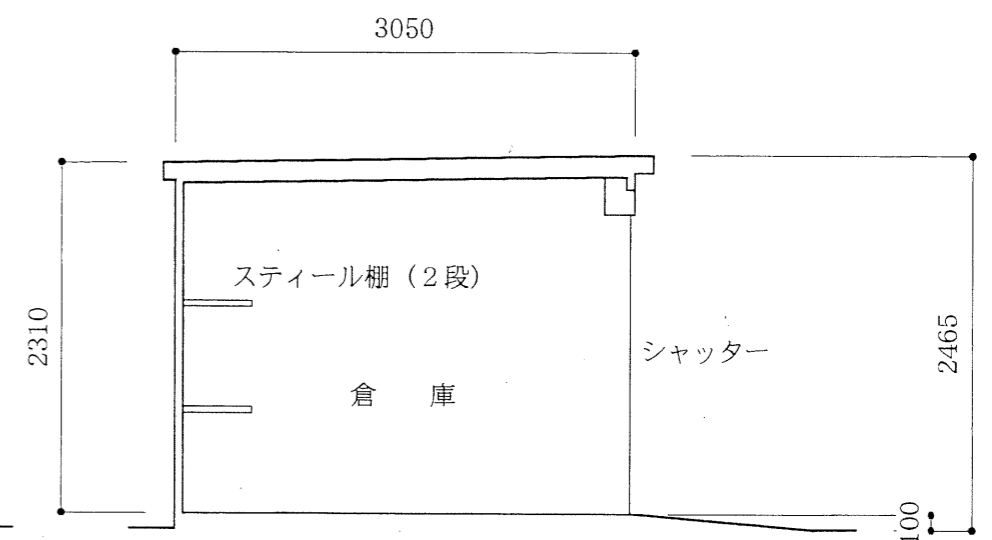
断面図 (1)



北立面図

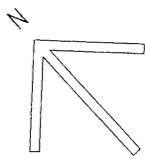
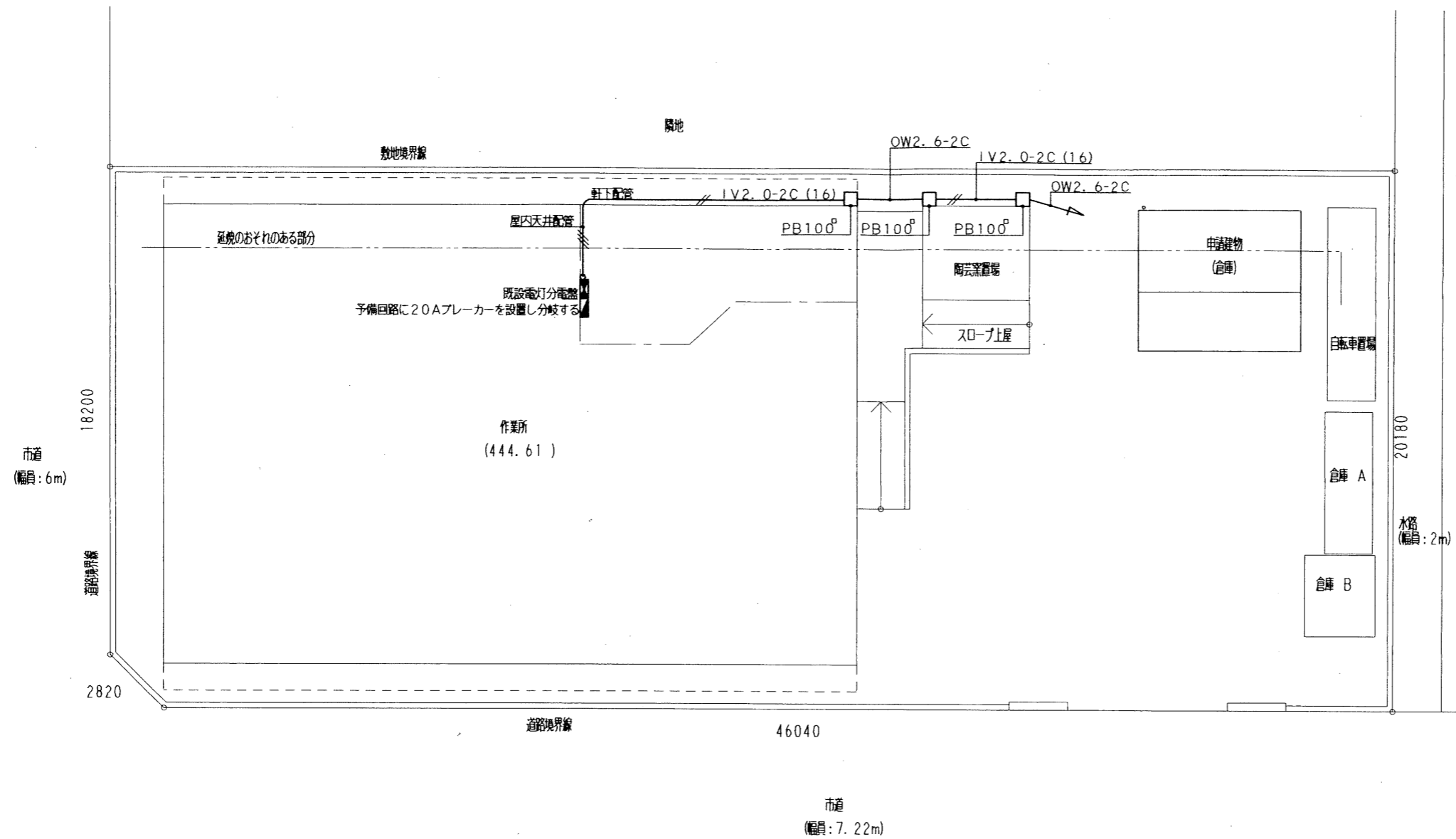


西立面図

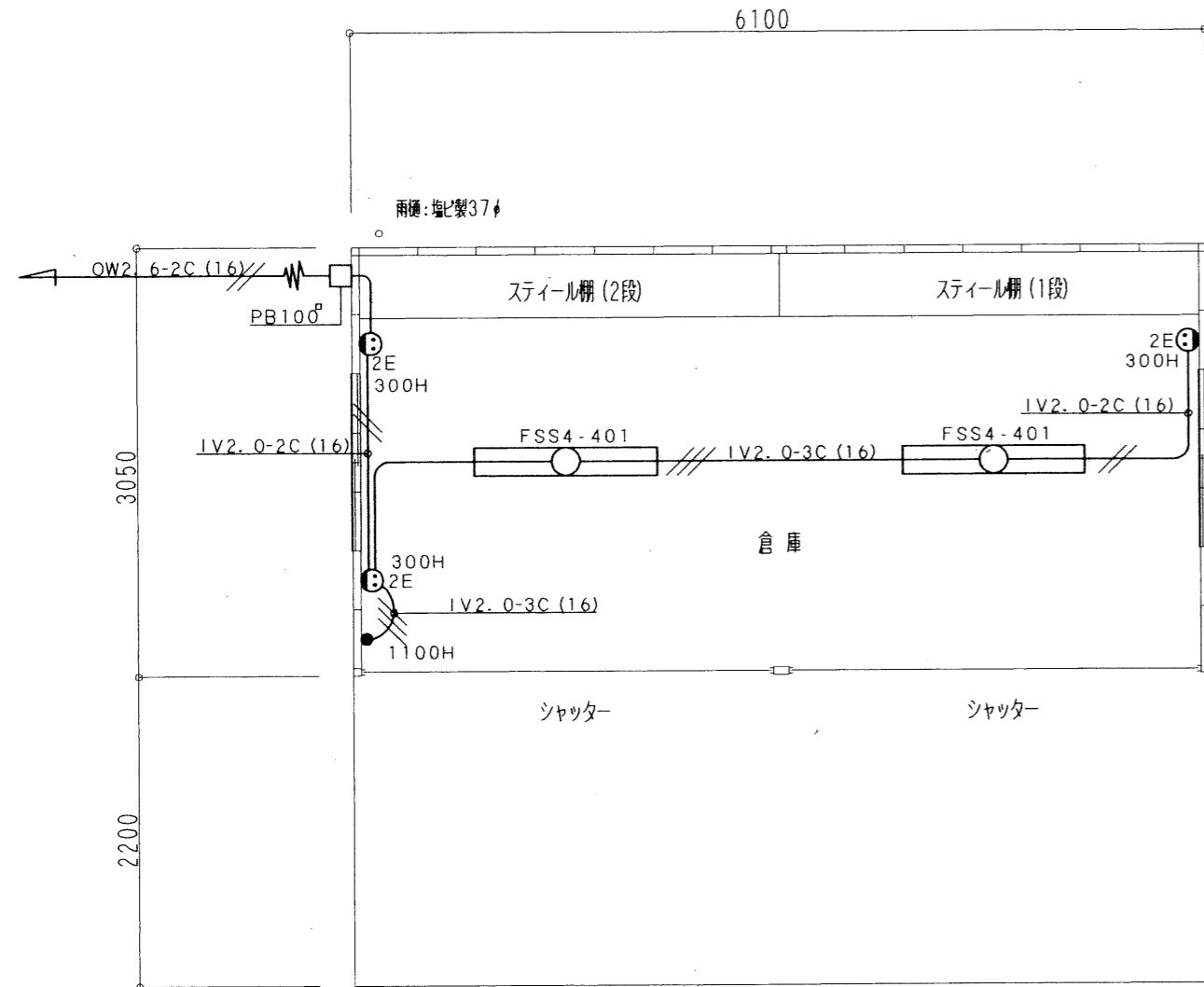


断面図 (2)

工事名	鴻巣市あしたば第一作業所 屋外作業場建築工事	設計者			
図面名	立面図・断面図	縮尺	作成日	修正日	図番
		1/50	11.09.15		03



工事名 湯葉市あしたは第一作業所 屋外作業場建築工事	設計者			
	縮尺	作成日	修正日	図番
図面名 電気設備配置図	1/200	11.09.15		E1



平面図 S=1:50

工事名	瀬楽市あしたは第一作業所 屋外作業場建築工事			設計
図面名	縮尺	作成日	修正日	図番
電気設備平面図	1/50	11.09.15		E2